

# HÜNTELMANN DRÄN- u. KABELPFLUG

## TITAN 786



Abbildungen zeigen nicht immer die Standardversionen der Maschinen.

## Die Drän- u. Kabelpflüge für höchste Anforderungen

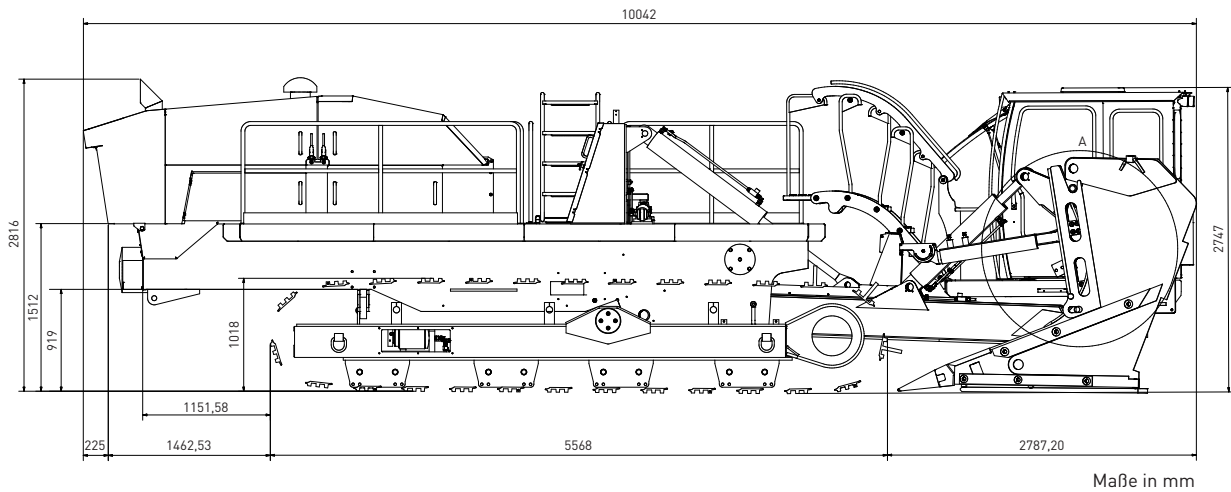
- Pendelndes Laufwerk, D7
- Einzelantriebe
- Hohe Zugkraft durch dynamische Lastverlagerung
- Einfache Bedienung
- Enge Kurvenfahrt
- Sohlensteuerung
- Bedienungsstand am Schwerthalter, links, angebracht



**Hüntelmann**  
DRAINAGE-MASCHINEN GMBH

Große-Kreuz-Str. 5 • 49751 Werpeloh  
Tel: +49-5952-9394-0 • Fax: +49-5952-9394-10  
info@huentelmann.com • www.huentelmann.com

# DRÄN- u. KABELPFLUG TITAN 786



## Technische Daten

Motor		Arbeitsleistung	
Modell	CUMMINS, Diesel	Je nach Bodenverhältnissen	
Typ	QSM 11 - 261	Arbeitstiefe	max. 1,90 m
Leistung	261 kW / 350 PS bei 2100 1/min.	Arbeitsbreite (Innenmaß)*	Standard 100 mm NW
Drehmoment max.	1776 Nm bei 1400 1/min.		*auf Wunsch bis zu 230 mm NW
Kraftstofftank	680 l		*Spezialschächte
Hydrauliktank	215 l		zum gleichzeitigen Verlegen
Elektrosystem	24 V		bis zu 16 Kabeln oder Hüllen
			sind ebenfalls lieferbar
Fahrantrieb			
Art	hydrostatische Einzelantriebe	Kurvenfahrt (enge)	schwenkbar bis zu 8° je Seite
Transportgeschwindigkeit	0 - 5,8 km/h	Hangausgleich	bis zu 10° je Seite
Arbeitsgeschwindigkeit	0 - 53 m/min.	Schwimmstellung	einstellbar
Regelung	stufenlos, vorwärts und rüchwärts		
		Gewicht	ca. 26.800 kg
Fahrwerk			
Art	Raupe D7, pendelnd	Transportbreite	2750 mm
Länge	5604 mm	Transporthöhe	3000 mm
Spurbreite	1950 mm	Transportlänge	10070 mm
Bodenplattenbreite	800 mm		
Bodenplatten-Art	im Wechsel 1-/3-Steg-Bodenplatten	Optionen	automatischer Hangausgleich, Heizung,
Bodenplatten-Anzahl	57, je Seite		Laser-Nivellierautomatik,
Bodendruck	ca. 0,33 kg/cm <sup>2</sup>		Kabeltrommelaufnahme, Kabelführungssystem

Änderungen vorbehalten.