

# HÜNTELMANN DRÄNMASCHINE

## GIGANT 3000



Abbildungen zeigen nicht immer die Standardversionen der Maschinen.

## Die Dränmaschine für höchste Anforderungen

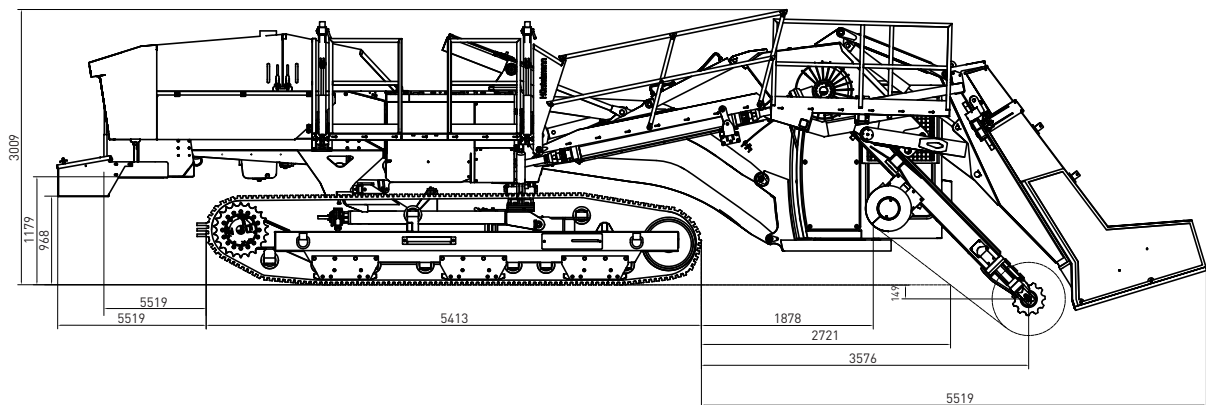
- Pendelndes Laufwerk
- Einzelantriebe
- Leichte Bedienung u. Wartung
- Hydraulisch auf- und abfahrbarer Bedienungsstand
- Enge Kurvenfahrt
- Hangausgleich
- Sohlensteuerung
- Hydraulisch aushebbare Schachtführung



**Hüntelmann**  
DRAINAGE-MASCHINEN GMBH

Große-Kreuz-Str. 5 • 49751 Werpeloh  
Tel: +49-5952-9394-0 • Fax: +49-5952-9394-10  
info@huentelmann.com • www.huentelmann.com

# DRÄNMASCHINE GIGANT 3000



Maße in mm

## Technische Daten

Motor		Fräsantrieb	
Modell	CUMMINS, Diesel	Art	mechanisch
Typ	QSM11 - 261	Regelung	7 Vorwärtsgänge / 1 Rückwärtsgang
Leistung	261 kW / 350 PS bei 2100 1/min.	Geschwindigkeiten	1. Gang 0,58 m/sec
Drehmoment (max.)	1776 Nm bei 1400 1/min.		2. Gang 1,00 m/sec
Wahlweise	CUMMINS Dieselmotor, Typ QSM11 - 216, 216 kW / 290 PS		3. Gang 1,65 m/sec
Kraftstofftank	450 l		4. Gang 2,44 m/sec
Hydrauliköltank	175 l		5. Gang 3,34 m/sec
Elektrosystem	24 V		6. Gang 4,57 m/sec
			7. Gang 6,12 m/sec
			Rückwärtsgang 0,60 m/sec
Fahrantrieb		Fräswerk	
Art	hydrostatische Einzelantriebe	Art	umlaufende Fräskette
Transportgeschwindigkeit	0 - 4,8 km/h	Breite	Standard 280 mm, auf Wunsch 125-650 (900) mm
Arbeitsgeschwindigkeit	0 - 26 m/min.	Tiefe	Standard 2,00 m, auf Wunsch 2,50 m bzw. 3,00 m
Regelung	stufenlos	Fräskette	Bruchbelastung 65 t, Teilung 100 mm
Fahrwerk		Schacht	PVC-Rohrverlegeschacht, Bekiesung
Art	Raupe D4, pendelnd	<b>Gewicht</b>	ca. 21.000 kg
Länge	5400 mm	<b>Transportbreite</b>	3000 mm
Spurbreite	2120 mm	<b>Optionen</b>	automatischer Hangausgleich, Heizung, Laser-Nivellierautomatik, hydraulisch aushebbare Schachtführung, Schächte ab 90 mm NW, breitere Bodenplatten, zusätzliche Nivellierzylinder, Haspel, Räumschnecken,
Bodenplattenbreite	790 mm		
Bodendruck	ca. 0,33 kg/cm <sup>2</sup>		
<b>Bodenablage</b>	beidseitig durch Räumer		
<b>Kurvenfahrt (enge)</b>	schwenkbar bis zu 10° je Seite		
<b>Hangausgleich</b>	kippar bis zu 11° je Seite		

Änderungen vorbehalten.